

お客様各位

株式会社矢野特殊自動車  
品質保証部  
部長代理 渡邊弘一郎

#### リコールのご案内

謹啓 時下お客様にはますますご清栄のこととお慶び申し上げます。

また、平素は弊社の製品をご愛顧いただき厚くお礼申し上げます。

さて、今般ご愛顧いただいております弊社製品におきまして、下記の通り不具合が発生するおそれがあることが判明しましたので、国土交通省にリコールの届出を致しました。

つきましては、対象となるお客様にはダイレクトメールでご案内させていただいております。申し訳ございませんが、お早めに、下記問い合わせ先に連絡いただき、修理（無料）をお受けいただきますようお願い申し上げます。

謹白

#### 記

##### 「不具合内容」

燃料タンクにおいて、ドレンプラグの燃料タンクへの組み付け作業が不適切なため、ドレンプラグが適切に締め付けられていないものがある。そのため、そのままの状態で使用を続けると、ドレンプラグ部より燃料が漏れるおそれがある。

##### 「改善の内容」

全車両、燃料タンクドレンプラグを規定トルクで締め付ける。

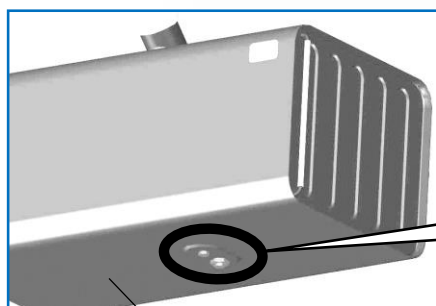
以上

#### お問い合わせ先

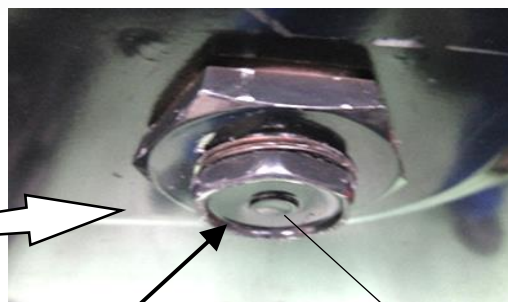
株式会社矢野特殊自動車 品質保証部 TEL 092-963-1082

もしくは、株式会社アルナ矢野特車 品質保証室 TEL 0749-55-2161

## 改善箇所説明図



燃料タンク



ドレンプラグ

### 基準不適合発生箇所

燃料タンクにおいて、ドレンプラグの燃料タンクへの組み付け作業が不適切なため、ドレンプラグが適切に締め付けられていないものがある。  
そのため、そのままの状態で使用を続けると、ドレンプラグ部より燃料が漏れるおそれがある。

### 改善措置の内容

全車両、燃料タンクドレンプラグを規定トルクで締め付ける。

**識別:** 燃料タンクの品番シールに識別シール(緑色)を貼付する。

**注:**  は、措置する部品を示す。

連絡先自動車局審査・リコール課リコール監理室

TEL03-5253-8111内線42361

アドレス: <http://www.mlit.go.jp>

## リコール届出一覧表

リコール届出日: 令和2年 3月26日

リコール届出番号	4692	リコール開始日	令和2年 3月26日	
届出者の氏名又は名称	株式会社 矢野特殊自動車 代表取締役社長 矢野彰一		問い合わせ先: 品質保証部 TEL (代)092-963-2000	
不具合の部位(部品名)	燃料装置(燃料タンク)			
基準不適合状態にあると認める構造、装置又は性能の状況及びその原因	燃料タンクにおいて、ドレンプラグの燃料タンクへの組み付け作業が不適切なため、ドレンプラグが適切に締め付けられていないものがある。 そのため、そのままの状態で使用を続けると、ドレンプラグ部より燃料が漏れるおそれがある。			
改善措置の内容	全車両、燃料タンクドレンプラグを規定トルクで締め付ける。			
不具合件数	0件	事故の有無	0件	
発見の動機	サプライヤーからの情報による。			
自動車使用者及び自動車分解整備事業者に周知させるための措置	・使用者:ダイレクトメールまたは直接訪問等で通知する。 ・自動車分解整備事業者:使用者をすべて把握しているため、周知のための措置はとらない。 ・改善実施済車両には、荷箱前面右下部の製造銘板付近に対策済みNo.4692 のステッカーを貼付する。			

車名	型式	通称名	リコール対象車の車台番号の範囲及び製作期間	リコール対象車の台数	備考
UDトラック	2PG-CD5CA	「クオン」	JNCMB02C0KU046663~JNCMB02C5LU047566 令和元年10月23日~令和元年11月11日	4	
日野	LKG-GK8JWAA	「日野レンジャー」	GK8JWA-10517 令和元年10月24日	1	
三菱	2KG-FK65FZ	「ふそうファイター」	FK65FZ-605100 令和元年11月14日	1	
	(計3型式)	(計3車種)	(製作期間の全体の範囲) 令和元年10月23日 ~ 令和元年11月14日	(計6台)	

【注意事項】リコール対象車の車台番号の範囲には、対象とならない車両も含まれている場合があります。