

お客様各位

株式会社矢野特殊自動車
品質保証部
部長代理 渡邊弘一郎

リコールのご案内（R 4 6 3 4）

謹啓 時下お客様にはますますご清栄のこととお慶び申し上げます。

また、平素は弊社の製品をご愛顧いただき厚くお礼申し上げます。

さて、昨年（令和元年9月18日）に国土交通省に届出したリコール届出番号4565燃料タンク取付金具の不具合において、「亀裂のないものは、暫定対策としていた補助金具を追加する。」としていたものを恒久対策として認められましたので、改めて国土交通省にリコール届出書を提出いたしました。

謹白

記

「不具合内容」

冷蔵冷凍車の燃料タンク取付金具において、加工指示が不適切なため、曲げ加工傷が生じているものがある。そのため、走行振動等により亀裂が発生し、取付金具が破損して、最悪の場合、燃料タンクが脱落するおそれがある。

「改善の内容」

全車両、燃料タンク取付金具を点検し、亀裂があるものは対策品に交換する。また、亀裂がないものは補助金具を追加する。

以上

お問い合わせ先

株式会社矢野特殊自動車 品質保証部
部長代理 渡邊 TEL 092-963-1082
または
株式会社 アルナ矢野特車 品質保証室
室長代理 関 TEL 0749-55-2161

連絡先 自動車局審査・リコール課
 リコール監理室
 TEL 03-5253-8111 内線 42361
 アドレス : <http://www.mlit.go.jp>

リコール届出一覧表

リコール届出日:令和 2年 1月 10日

リコール届出番号	4634	リコール開始日	令和 2年 1月 10日
届出者の氏名又は名称	株式会社 矢野特殊自動車 代表取締役社長 矢野彰一 問合せ先:品質保証部 TEL (代)092-963-2000		
不具合部位(部品名)	燃料装置(燃料タンク)		
基準不適合状態にあると認める構造、装置又は性能の状況及びその原因	冷蔵冷凍車の燃料タンク取付金具において、加工指示が不適切なため、曲げ加工傷が生じているものがある。そのため、走行振動等により亀裂が発生し、取付金具が破損して、最悪の場合、燃料タンクが脱落するおそれがある。		
改善措置の内容	全車両、燃料タンク取付金具を点検し、亀裂があるものは対策品に交換する。また、亀裂がないものは補助金具を追加する。		
不具合件数	6件	事故の有無	なし
発見の動機	市場からの情報による		
自動車使用者及び自動車分解整備事業者に周知させるための措置	<ul style="list-style-type: none"> ・使用者:直接訪問若しくは電話、ダイレクトメールにより通知する。 ・自動車分解整備事業者:使用者をすべて把握しているため、周知のための措置はとらない。 ・改善実施済車両には、荷箱前面右下部の製造銘板付近に対策済みNo.4634 のステッカーを貼付する。 <p>なお、令和元年9月18日付け「届出番号4565」の実施車両については、No4565 のステッカー貼付けをもってNo.4634の恒久措置を実施済みとする。</p>		

車名	型式	通称名	リコール対象車の車台番号(シリアル番号)の範囲及び製作期間	リコール対象車の台数	備考
日野	LDG-FG8JMAA	「日野レンジャー」	FG8JMA-10019~FG8JMA-10035 平成22年12月20日~平成23年11月30日	4	
	QPG-FQ1EWEQ		FQ1EWE-10478~FQ1EWE-10611 平成28年7月9日~平成29年8月17日	7	
	2RG-FR1AHG		FR1AH-100065~FR1AH-100296 平成29年7月31日~平成29年9月20日	8	
	2RG-FR1AHJ		FR1AH-100380~FR1AH-100409 平成29年10月20日~平成29年12月11日	5	
	2KG-FR1EHG	「日野プロフィア」	FR1EH-100019 平成29年7月20日	1	
	ADG-FR1EXYJ		FR1EXY-11762 平成19年2月7日	1	
	ADG-FR1EXYG		FR1EXY-11932 平成19年2月26日	1	
	BDG-FR1EXYG		FR1EXY-13386 平成19年11月14日	1	
	BKG-FR1EXYG		FR1EXY-18443~FR1EXY-18466 平成22年7月6日~平成22年8月10日	3	

車名	型式	通称名	リコール対象車の車台番号(シリアル番号)の範囲及び製作期間	リコール対象車の台数	備考
日野	BKG-FR1EXYJ	「日野プロ ファイア」	FR1EXY-14958～FR1EXY-18006 平成20年9月26日～平成22年4月14日	7	
	BKG-FR1EZYG		FR1EZY-11321 平成21年2月10日	1	
日野	PKG-FR1EZYG	「日野プロ ファイア」	FR1EZY-13330～FR1EZY-13437 平成22年4月28日～平成22年6月30日	2	
	LKG-FR1EXBG		FR1EXB-11254～FR1EXB-11622 平成23年8月18日～平成23年11月11日	2	
	LKG-FR1EXBJ		FR1EXB-11274～FR1EXB-11778 平成23年8月30日～平成23年12月15日	5	
	LKG-FR1EZBG		FR1EZB-10326 平成24年2月14日	1	
	QKG-FR1EXBG		FR1EXB-12455～FR1EXB-14107 平成24年6月18日～平成25年8月23日	3	
	QKG-FR1EXBJ		FR1EXB-12636～FR1EXB-13534 平成24年7月17日～平成25年3月22日	4	
	QPG-FR1EXEG		FR1EXE-10036～FR1EXE-17010 平成26年4月30日～平成29年12月21日	18	
	QPG-FR1EXEJ		FR1EXE-10056～FR1EXE-16977 平成26年6月10日～平成30年2月19日	6	
	QPG-FR1EZEG		FR1EZE-10368 平成28年9月30日	1	
	QPG-FR1EZEJ		FR1EZE-10419～FR1EXE-10423 平成29年1月18日～平成29年1月30日	3	
	QPG-FS1EWEJ		FS1EWE-10837 平成28年4月21日	1	
	BDG-FS1EWYG		FS1EWY-10921 平成29年4月28日	1	
	KS-FW1EXWG		FW1EXW-14646～FW1EXW-15124 平成18年1月24日～平成18年9月19日	4	
	KS-FW1EXWJ		FW1EXW-13532 平成17年6月30日	1	
	PK-FW1EXWG		FW1EXW-13801～FW1EXW-15530 平成17年8月24日～平成18年9月30日	2	
	PK-FW1EXWJ		FW1EXW-14409～FW1EXW-15530 平成17年10月20日～平成18年9月30日	5	
	ADG-FW1EXYG		FW1EXY-10585～FW1EXY-12188 平成18年5月30日～平成19年3月16日	6	
	ADG-FW1EXYJ		FW1EXY-10321～FW1EXY-12169 平成18年4月18日～平成19年4月14日	6	
	BDG-FW1EXYG		FW1EXY-18575～FW1EXY-18661 平成22年3月16日～平成22年3月29日	3	
	BDG-FW1EXYJ		FW1EXY-14383 平成20年3月27日	1	
	BDG-FW1EZYG		FW1EZY-12823 平成19年7月19日	1	
	BKG-FW1EXYG		FW1EXY-11692～FW1EXY-19449 平成19年3月28日～平成22年8月4日	21	
	BKG-FW1EXYJ		FW1EXY-11367～FW1EXY-18177 平成18年10月24日～平成21年10月13日	7	
LKG-FW1EXBG	FW1EXB-11391～FW1EXB-12948 平成23年6月27日～平成24年4月13日	20			

車名	型式	通称名	リコール対象車の車台番号(シリアル番号)の範囲及び製作期間	リコール対象車の台数	備考
日野	LKG-FW1EXBJ	「日野プロ ファイア」	FW1EXB-11285 平成23年6月10日	1	
	LKG-FW1EZBG		FW1EZB-10135～FW1EZB-10143 平成23年4月26日～平成23年5月16日	5	
	LKG-FW1EZBJ		FW1EZB-10393 平成24年4月23日	1	
	QKG-FW1EXBG		FW1EXB-13384～FW1EXB-16937 平成24年6月13日～平成26年3月28日	3	
	QKG-FW1EXBJ		FW1EXB-15336～FW1EXB-16414 平成25年7月19日～平成26年3月1日	5	
	QKG-FW1EXEG		FW1EXE-21552 平成29年7月6日	1	
	QKG-FW1EZBG		FW1EZB-10524～FW1EZB-10532 平成24年8月31日～平成24年8月31日	6	
	QPG-FW1EXEG		FW1EXE-10020～FW1EXE-19925 平成26年6月23日～平成29年2月28日	12	
	QPG-FW1EXEJ		FW1EXE-10135～FW1EXE-22053 平成26年5月30日～平成29年9月7日	6	
	QPG-FW1EZEJ		FW1EZE-10595 平成27年6月25日	1	
UDトラック	ADG-CD4ZA	「クオン」	CD4ZA-20115～CD4ZA-32498 平成18年12月12日～平成22年4月14日	2	
	PKG-CD4ZA		CD4ZA-20912～CD4ZA-32547 平成19年7月13日～平成22年5月6日	7	
	PKG-CD4ZE		CD4ZE-30047～CD4ZE-30255 平成20年5月13日～平成22年8月6日	17	
	QKG-CD5YA		CD5YA-10062 平成25年10月24日	1	
	LDG-CD5ZA		CD5ZA-00151 平成22年10月26日	1	
	LKG-CD5ZA		CD5ZA-00156～CD5ZA-01475 平成22年2月22日～平成24年2月27日	12	
	QKG-CD5ZA		CD5ZA-10163～CD5ZA-31285 平成24年5月24日～平成27年8月31日	10	
	LKG-CD5ZE		CD5ZE-00148～CD5ZE-00207 平成23年9月16日～平成24年3月26日	3	
	QKG-CD5ZE		CD5ZE-10015～CD5ZE-30092 平成24年6月25日～平成27年5月29日	3	
	ADG-CG4ZA		CG4ZA-00488～CG4ZA-32101 平成17年9月14日～平成22年7月20日	8	
	PKG-CG4ZA		CG4ZA-20066～CG4ZA-21172 平成18年12月14日～平成19年12月20日	4	
	ADG-CG4ZE		CG4ZE-00060～CG4ZE-20219 平成17年11月9日～平成20年1月31日	9	
	PKG-CG4ZE		CG4ZE-20109～CG4ZE-30349 平成18年8月20日～平成22年8月23日	2	
	LKG-CG5ZA		CG5ZA-00139～CG5ZA-01029 平成22年12月16日～平成24年9月26日	7	
	QKG-CG5ZA		CG5ZA-11269～CG5ZA-31847 平成25年6月20日～平成27年9月25日	7	
	LKG-CG5ZE		CG5ZE-00116～CG5ZE-00125 平成22年10月18日～平成22年10月28日	4	

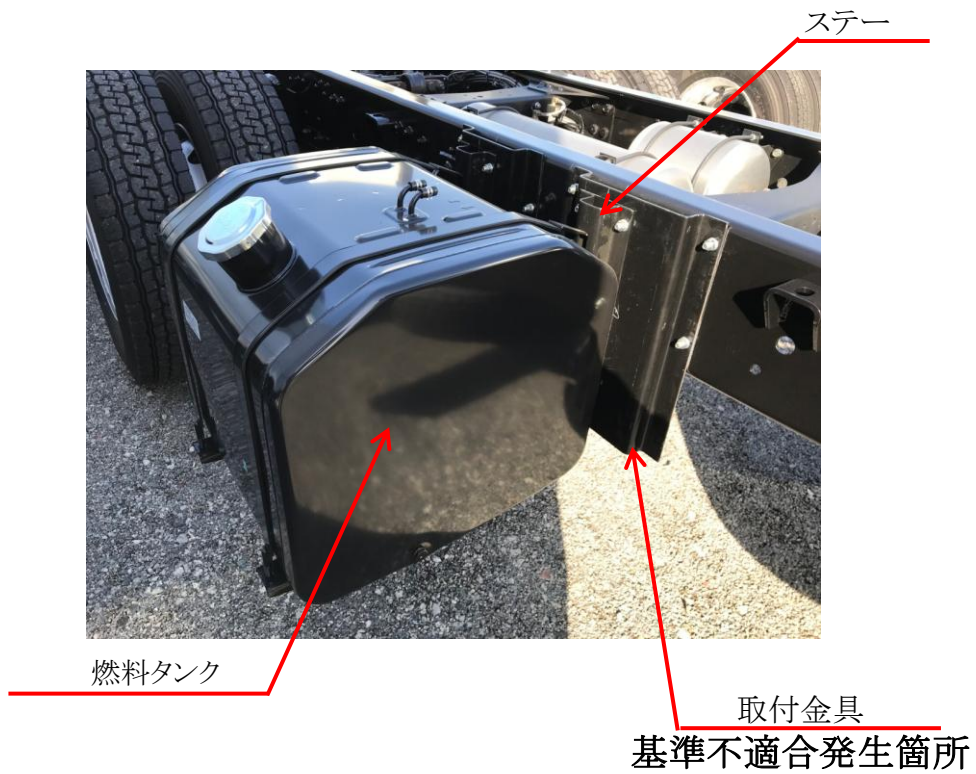
車名	型式	通称名	リコール対象車の車台番号(シリアル番号)の範囲及び製作期間	リコール対象車の台数	備考
UDトラック	QKG-CG5ZE	「クオン」	CG5ZE-10144～CG5ZE-30076 平成25年6月24日～平成27年3月27日	4	
	QPG-CD5ZA		JNCMM60C9GU007464～ JNCMM60C4HU020740 平成28年5月24日～平成29年6月19日	10	
	QKG-CD5ZE		JNCMM90C1GU002695～ JNCMM90C4HU021677 平成28年2月5日～平成29年7月20日	4	
	QPG-CD5ZE		JNCMM60C2GU002123 平成27年12月21日	1	
	2PG-CD5CA		JNCMB02C7HU022269～ JNCMB02C4JU030481 平成29年9月12日～平成30年3月15日	2	
	2PG-CG5CA		JNCMB02GXJU027149 平成30年1月17日	1	
	QKG-CG5ZA		JNCMM90G4GU002869～ JNCMM90G7HU017223 平成28年2月25日～平成29年2月8日	3	
	QPG-CG5ZA		JNCMM60G1GU002746～ JNCMM60G5HU025805 平成28年2月3日～平成30年1月18日	9	
	QPG-CG5ZE		JNCMM60G8GU009435～ JNCMM60G4HU020532 平成28年8月5日～平成29年8月10日	3	
三菱	TKG-FK64F	「ふそう ファイター」	FK64F-595355 平成29年11月30日	1	
	BDG-FS54JZ	「ふそう スーパー グレート」	FS54JZ-551525～FS54JZ-570541 平成20年9月22日～平成22年7月27日	3	
	BKG-FS54JZ		FS54JZ-570178 平成22年3月26日	1	
	LKG-FS54VZ		FS54VZ-500374～FS54VZ-501912 平成22年11月19日～平成24年1月20日	8	
	QKG-FS54VZ		FS54VZ-520400～FS54VZ-520612 平成24年9月28日～平成24年11月14日	3	
	KL-FU54JUJZ		FU54JUJZ-522150 平成22年11月5日	1	
	BDG-FU54JZ		FU54JZ-550090 平成19年7月10日	1	
	LKG-FU54VZ		FU54VZ-500203～FU54VZ-502365 平成22年8月4日～平成24年4月10日	10	
	QKG-FU54VZ		FU54VZ-531534～FU54VZ-531568 平成26年1月16日～平成26年2月7日	2	
	BDG-FV54JZ		FV54JZ-550108～FV54JZ-570019 平成20年6月13日～平成22年1月18日	2	
	BDG-FY54JY		FY54JY-550115 平成20年9月1日	1	
	LKG-FS55VZ		FS55VZ-500050～FS55VZ-500590 平成22年9月28日～平成24年4月9日	18	
	QKG-FS55VZ		FS55VZ-520027～FS55VZ-530423 平成24年6月25日～平成26年5月27日	4	
	QKG-FU55VZ		FU55VZ-530273 平成26年9月11日	1	
	QPG-FS64VZ		FS64VZ-511509～FS64VZ-522675 平成27年9月15日～平成29年2月2日	2	
	QPG-FU64VZ		FU64VZ-500038～FU64VZ-525110 平成26年11月25日～平成29年6月30日	25	
QPG-FS65VZ	FS65VZ-510157～FS65VZ-520009 平成27年7月7日～平成29年5月15日	9			

車名	型式	通称名	リコール対象車の車台番号(シリアル番号)の範囲及び製作期間	リコール対象車の台数	備考	
三菱	QPG-FU65VZ	「ふそう スーパー グレート」	FU65VZ-500001～FU65VZ-525053 平成26年10月8日～平成29年10月6日	23		
いすゞ	PDG-FTR34T2	「フォワード」	FTR34-7002889 平成21年9月25日	1		
	PDG-CYJ77W8	「ギガ」	CYJ77W8-7000601～CYJ77W8-7004750 平成19年9月22日～平成22年2月22日	10		
	PKG-CYJ77W8		CYJ77W8-7000275 平成19年9月25日	1		
	PKG-CYJ77W8A		CYJ77W8-7000295 平成19年9月6日	1		
	LKG-CYJ77A		CYJ77A-7000010～CYJ77A-7002138 平成22年10月20日～平成23年12月16日	8		
	QKG-CYJ77A		CYJ77A-7007684～CYJ77A-7013236 平成25年12月27日～平成27年9月10日	9		
	QKG-CYJ77AA		CYJ77A-7007470～CYJ77A-7013538 平成25年10月24日～平成27年11月9日	2		
	QPG-CYJ77B		CYJ77B-7000082～CYJ77B-7008570 平成28年3月9日～平成29年12月22日	9		
	PDG-CYL77V8A		CYL77V8-7002962～CYL77V8-7002969 平成21年3月18日～平成21年3月20日	2		
	PKG-CYL77V8A		CYL77V8-7003510～CYL77V8-7004080 平成21年10月7日～平成22年2月18日	2		
	LKG-CYL77A		CYL77A-7000960～CYL77A-7000974 平成23年7月19日～平成23年7月26日	2		
	QPG-CYL77B		CYL77B-7001540～CYL77B-7003615 平成28年9月3日～平成29年10月16日	2		
	QPG-CYL77BA		CYL77B-7001826 平成28年11月14日	1		
			(計99型式)	(計7車種)	(製作期間の全体の範囲) 平成17年6月30日～平成30年3月15日	(計503台)

(備考) 本件は、令和元年9月18日付け「届出番号4565」により、暫定措置のリコール届出を行ったものですが、暫定措置が恒久措置として十分な効力を持っていることが確認出来た為、恒久措置への切り替えを行うものです。

【注意事項】リコール対象車両の車台番号の範囲には、対象とならない車両が含まれている場合があります。

改善箇所説明図

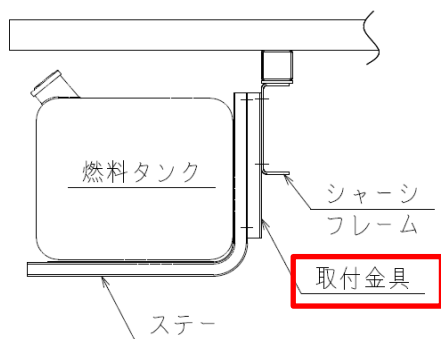


【基準不適合発生箇所】

冷蔵冷凍車の燃料タンク取付金具において、加工指示が不適切なため、曲げ加工傷が生じているものがある。そのため、走行振動等により亀裂が発生し、取付金具が破損して、最悪の場合、燃料タンクが脱落するおそれがある。

【改善の内容】

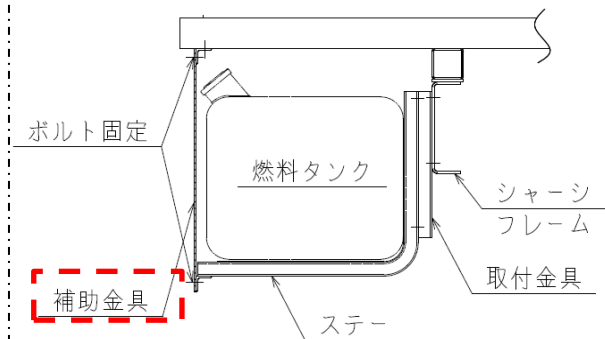
全車両、燃料タンク取付金具を点検し、亀裂があるものは対策品に交換する。また、亀裂がないものは補助金具を追加する。



側面図

亀裂があるもの

は、交換部品を示す。



側面図

亀裂がないもの

は、追加部品を示す。